

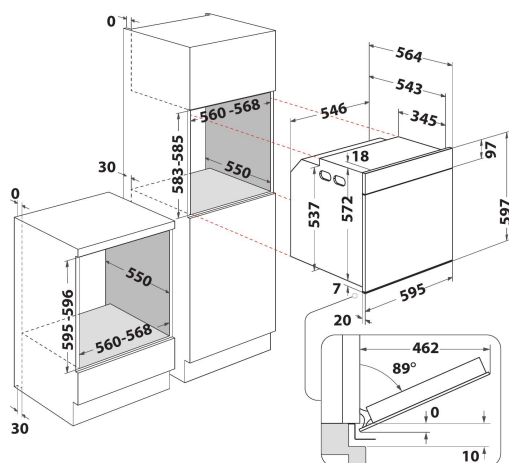
WOI7A8FPT1SBA

12NC: 859991691050

Code EAN: 8003437837364

Whirlpool

SENSING THE DIFFERENCE



- Le programmeur 6TH SENSE pour des résultats toujours parfaits
- Classe énergétique A+
- Cavité 73 L
- Cook 4
- Ready2Cook
- Ventilation à froid (décongélation)
- Cuisson à air pulsée
- Gril
- Cavité en émail facile à nettoyer
- Turbo Gril
- Maxi Cooking
- Levage de pâte
- Maintien au chaud
- Porte SoftClose
- Levage pâte
- Aliments surgelés
- Fonctions Favoris pour un accès direct aux 10 fonctions les plus utilisées
- four MultiFunction 8
- Fonctions spéciales

Four électrique encastrable Whirlpool: Couleur noir - WOI7A8FPT1SBA

Ce four encastrable Whirlpool présente les caractéristiques suivantes : technologie électrique de pointe rendant possible des économies d'énergie sur la cuisson de vos mets. Lampe halogène gage de meilleures performances énergétiques. Technologie exclusive 6TH SENSE permettant de choisir parmi une variété de recettes préprogrammées, tandis que votre four règle automatiquement le type, la température et la durée de la cuisson, pour des résultats parfaits. Fermeture douce de la porte du four pour une plus grande facilité d'usage. Fonction préchauffage rapide, puissant système de convection permettant d'atteindre rapidement la bonne température.



Sonde alimentaire

La sonde alimentaire permet de surveiller et contrôler la température des aliments aussi bien dans les plats de viande que dans les préparations liquides grâce à la structure autoportante.



Recettes automatiques 6TH SENSE

Le processus de cuisson est entièrement automatisé avec les recettes du "6TH SENSE Menu".



Technologie 6TH SENSE

30 recettes automatiques. Offrez-vous un chef à domicile qui fait tout pour vous.



AirFry

La fonction AirFry est la solution la plus saine pour remplacer votre friteuse. Grâce à son système de circulation d'air chaud, vos plats sont cuits en douceur et de manière uniforme pour un résultat délicieusement croustillant, sans huile. Cela permet d'obtenir jusqu'à 50%* de réduction de la teneur en matière grasse de vos plats. *Basé sur les résultats de laboratoires externes certifiés. Frites surgelées frites avec la fonction AirFry sans ajout d'huile par rapport à la friture traditionnelle avec de la graisse de friture. Les résultats de la fonction AirFry varient en fonction du type d'aliment et de l'ajout d'huile.



DualClean

Deux options de nettoyage dans un seul four pour le nettoyer sans effort, quelle que soit l'occasion.



SoftClose

Fermeture en douceur. Grâce à ses charnières au mouvement ralenti, la porte du four se ferme sans effort, avec un mouvement doux et silencieux.



Pyrolyse

Un nettoyage impeccable en un seul geste. La technologie pyrolyse utilise un cycle de haute température pour réduire les résidus alimentaires en cendre, facilement éliminés avec une éponge.

WOI7A8FPT1SBA

12NC: 859991691050

Code EAN: 8003437837364

Whirlpool

SENSING THE DIFFERENCE

CARACTERISTIQUES PRINCIPALES

Groupe de produit	Four
Référence commerciale	WOI7A8FPT1SBA
Couleur principale du produit	Noir
Type de construction	Encastrable
Type de commande	Electronique
Types de dispositifs de réglage et d'alarme	-
Commandes intégrées pour la table	Non
Plaques contrôlables	N/A
Programmes automatiques	Oui
Intensité	16
Tension	220-240
Fréquence	50
Longueur du cordon électrique	100
Type de prise	Non
Profondeur porte ouverte à 90°	-
Hauteur du produit	597
Largeur du produit	595
Profondeur du produit	564
Hauteur minimale de la niche d'encastrement	583
Largeur minimale de la niche d'encastrement	560
Profondeur de la niche d'encastrement	550
Poids net	39.9
Volume utile du four	73
Système de nettoyage intégré	Pyrolyse + Hydrolyse
Grilles	1
Plateaux	3

CARACTERISTIQUES TECHNIQUES

Minuterie	Oui
Réglage du temps de cuisson	Electronique
Options de réglage du temps de cuisson	Marche/Arrêt
Dispositif de sécurité	-
Éclairage intérieur	Oui
Nombre de lampes	1
Position des lampes	Arrière
Gradins	Télescopiques
Sonde	Oui

PERFORMANCES

Type d'énergie	Électricité
Type d'énergie	Électricité
Classe énergétique - NOUVEAU (2010/30/UE)	A+
Consommation énergétique des fours conventionnels par cycle - NOUVEAU (2010/30/CE)	0.64
Consommation énergétique des fours à convection forcée par cycle - NOUVEAU (2010/30/CE)	0.87

ENERG Y IA IE IA

WHIRLPOOL WOI7A8FPT1SBA

A+++
A++
A+
A
B
C
D

A+

73 L

0.64 kWh/cycle*

0.87 kWh/cycle*

* Linnun - sykylus - partion - sykylus - pöytäpaajan - ciclo - tsäkkel - ohjelma - ciklus ciklus - cikls - ciklu - cyclus - cykl - ciklu - program - cykel
65/2014