

SOGE LUX



Informations techniques de votre appareil: [HCSW62XF](#)

- Liste des pièces détachées
- Schéma électrique
- Manuel de service





Sécurité

Cette hotte peut être utilisée par des enfants âgés d'au moins 8 ans et par des personnes ayant des capacités physiques, sensorielles ou mentales réduites ou dénuées d'expérience ou de connaissances, s'ils (ou elles) sont correctement surveillé(e)s, ou si des instructions relatives à l'utilisation de la hotte en toute sécurité leur ont été données et si les risques encourus ont été appréhendés. Empêchez que les enfants jouent avec la hotte. Le nettoyage et l'entretien à charge de l'utilisateur ne doivent pas être effectués par des enfants sans surveillance.

- Après réception de la hotte, enlever immédiatement l'emballage. Contrôler son aspect général et, si vous observez tout type d'anomalies, communiquez-le immédiatement au point de vente ou à l'installateur. Veillez à tenir les matériaux d'emballage hors de portée des enfants.
- La hotte est destinée à une utilisation domestique normale. Elle ne doit pas être utilisée pour un usage industriel ou professionnel, ou pour des buts autres que celui pour laquelle elle a été conçue. Toute utilisation de la hotte à des fins commerciales annule la garantie.
- Il n'y aura aucune garantie pour les conséquences et les dommages résultant d'une installation inadaptée ou d'une mauvaise utilisation de la hotte.
- Ne tentez pas de modifier les caractéristiques de la hotte, car cela constitue un danger. Les réparations devront être effectuées exclusivement par un service technique spécialisé autorisé. Pour éviter tout risque, les interventions par le Client sur la hotte sont interdites, y compris le remplacement du câble d'alimentation.
- **Lorsque la hotte est située au-dessus d'un appareil de cuisson à gaz, cette distance doit être d'au moins 65 cm. Si les instructions pour l'installation de la plaque de cuisson au gaz spécifient une plus grande distance, cela doit être pris en compte.**



- Après l'installation, le débranchement de la hotte au niveau de l'alimentation électrique doit être possible. On doit pouvoir la débrancher très facilement, soit en ayant une accessibilité directe à la prise de courant, soit en installant un interrupteur disjoncteur en conformité avec les réglementations d'installation électrique.
- Si le câble d'alimentation est endommagé, il doit être remplacé par le Fabricant, son service après-vente ou des personnes de qualification similaire, afin d'éviter tout danger.
- Il faut faire particulièrement attention à l'endroit où l'on perce le mur ou le toit, en contrôlant qu'il n'y ait pas de lignes électriques cachées, des tubes, poutres en fer, etc. Ceci pourrait provoquer une électrocution, de graves pannes, et la transmission de bruits et vibrations.
- **IMPORTANT: Au moment de l'installation, avant de réaliser le raccordement électrique de la hotte à la prise de courant, débranchez toujours l'alimentation électrique de cette prise (au niveau du tableau électrique général de la maison).**
- **AVERTISSEMENTS: Débranchez toujours la hotte du réseau électrique avant d'effectuer des opérations de nettoyage ou son entretien (procéder comme indiqué ci-dessus). Pour le nettoyage de la hotte, ne jamais utiliser d'appareils à vapeur ou à haute pression (normes relatives à la sécurité électrique).**
- Il est interdit de cuisiner des aliments directement sur la flamme ou de faire fonctionner les zones de cuisson sans récipients pour cuisiner en dessous de la hotte (les flammes aspirées pourraient endommager la hotte et la garantie serait annulée). L'utilisation de la hotte au-dessus d'une cuisinière bois ou charbon est interdite.
- La friture effectuée en dessous de la hotte doit être contrôlée constamment car les huiles et les graisses à température très élevée pourraient prendre feu. Ne pas flamber sous la hotte.
- **ATTENTION:** Les parties accessibles peuvent devenir très chaudes lorsque la hotte est utilisée avec les appareils de cuisson.
- Respecter la fréquence de nettoyage et de remplacement des filtres. Les accumulations de graisse peuvent provoquer des incendies. Ne jamais utiliser la hotte sans filtre anti-graisse.



- L'installation doit respecter les normes en vigueur en matière d'aération des locaux fermés. Concrètement, l'air expulsé de la hotte ne doit pas passer au travers d'un conduit déjà utilisé pour l'évacuation des fumées qui utilisent le gaz ou un autre combustible (installations de chauffage central, etc...).
- Aérer de façon adaptée la pièce en cas de fonctionnement simultané de la hotte avec d'autres appareils alimentés par une source d'énergie autre que celle électrique, pour que la hotte n'aspire pas des gaz composés.
- Attention! Il doit y avoir une ventilation adéquate de la pièce lorsque la hotte est utilisée conjointement avec les appareils à gaz ou d'autres combustibles (non applicable sur les hottes en version recyclage)
- Il faut maintenir un environnement de dépression maximale de 4 Pa (0.04 mbar). Ces conditions permettent un fonctionnement optimal de la hotte. Pour obtenir cet environnement, il faut **maintenir une entrée d'air** permanente dans le but d'éviter la stagnation de l'air (il est conseillé de mettre une **grille d'aération** dans ce but). Les portes et fenêtres ne comptent pas.
- L'alimentation électrique doit être stable et correspondre aux caractéristiques de l'étiquette signalétique. En cas de variations de tension, intensité, fréquence, surcharges, tempêtes électriques, etc., la hotte pourrait subir un mauvais fonctionnement ou même des pannes, et la réparation ne serait pas couverte par la garantie. Dans ce cas, il faudra débrancher la hotte et contacter au plus vite un électricien ou le distributeur électrique pour résoudre le problème.
- La hotte est un appareil prévu pour l'extraction de fumées, elle ne peut pas être utilisée comme support pour des objets ou ustensiles.
- Dans le cadre de l'amélioration de nos produits, nous nous réservons le droit d'apporter à leurs caractéristiques techniques, fonctionnelles ou esthétiques toutes les modifications nécessaires.



Déclaration de Conformité

Cette hotte est conforme aux directives CE suivantes 93/68/CEE:

Directive EMC 2014/30/EU

Directive LVD 2014/35/EU

Directive ROHS 2011/65/EU

Règlement délégué (UE) nr. 65/2014

Branchement électrique

- La hotte doit être branchée au réseau électrique en vérifiant que la tension corresponde bien à la valeur indiquée sur la plaque signalétique et que la section des câbles de l'installation électrique puisse supporter la charge indiquée qui est indiquée sur la plaque signalétique.
- La fiche utilisée pour le branchement doit être conforme et adaptée à la puissance absorbée par la hotte.
- Si la hotte est branchée directement au secteur, il faut intercaler entre celui -ci et le secteur un interrupteur omnipolaire ayant une ouverture minimum entre les contacts de 3 mm, dimensionné pour la charge et conforme aux normes en la matière.

- N'utiliser ni réductions, ni adaptateurs, ni prises multiples pour le branchement au secteur, car ils pourraient surchauffer et provoquer des brûlures

- La mise à la terre de la hotte est obligatoire

En cas de remplacement du câble d'alimentation, il faut obligatoirement utiliser un câble ayant les mêmes caractéristiques que celui d'origine, adapté à la puissance et à la température (type T90°C). Ce câble est à demander au centre d'assistance après vente.

Important!

Le processus d'installation complet doit être fait exclusivement par des professionnels qualifiés, installateurs professionnels ou au service technique officiel.



Avant d'effectuer l'installation, vérifiez que tous les composants se trouvent en parfait état. Dans le cas contraire, contacter le vendeur et arrêtez l'installation.

Les possibles imperfections de la hotte une fois installé, telles que griffes, coups, etc..., ne sont pas couverts par la garantie.

Nettoyage

- Utiliser seulement et exclusivement un chiffon humide et du détergent liquide neutre.
- Éviter les chiffons et les éponges mouillés, les jets d'eau, les diluants, les solvants, acide chlorhydrique, eau de Javel, l'alcool et les substances abrasives.
- Avant d'effectuer n'importe quelle opération de nettoyage, débrancher la hotte électriquement en enlevant la prise ou en agissant sur l'interrupteur général.



Mise au Rebut

Le symbole appliqué sur le produit ou sur la documentation jointe rappelle que cette hotte ne doit pas être traitée comme un déchet domestique, mais faire l'objet d'une collecte sélective dans une déchetterie spécialisée dans le recyclage des appareils électriques et électroniques.

Conformez-vous aux réglementations locales sur la collecte et l'élimination des déchets. Pour de plus amples informations sur le traitement, la récupération et le recyclage de cette hotte, veuillez contacter la mairie de votre localité, le service de collecte des déchets domestiques ou le magasin où vous avez acheté votre hotte.

TRES IMPORTANT

NE PAS ENLEVER LE PLASTIQUE DE PROTECTION DE LA HOTTE TANT QUE L'INSTALLATION N'EST PAS COMPLETEMENT TERMINEE





Procédure de fixation

- I. (page 1) Dessin avec dimensions de la hotte
- II. Dessiner les points mis en évidence sur le mur et percer les 6 trous indiqués:
 - A-A' : Trous de fixation de la partie supérieure de la hotte
 - B-B' : Trous de fixation du support cheminée
 - C-C' : Trous pour la fixation de la partie inférieure de la hotte
- III. Fixer la hotte A-A'; fixer la cheminée sur le support B-B'; retirer le filtre pour la fixation finale C-C' (page 1-2)

Raccordement et mise en place

Avant de raccorder l'appareil, vérifier l'installation domestique.

Appareil avec câble de raccordement prémonté: seul un technicien formé du SAV est habilité à remplacer le câble de raccordement.

Mise en place: ne pas coincer le câble de raccordement, ne pas le tirer par-dessus d'arêtes coupantes.

Branchement électrique




Brancher l'appareil au réseau électrique et vérifier son fonctionnement.

- Tension, voir la plaque signalétique.





Panneau de Contrôle Électronique (page 3)

	Appui brièvement: Moteur ON à la première vitesse. Appui prolongé: Moteur OFF
2	Appui brièvement: Moteur à la deuxième vitesse.
3 <i>i</i>	Appui brièvement: Moteur à la troisième vitesse. Appui prolongé: Moteur à la vitesse intensive pendant 7' (à la fin de ce délai, le système retourne à la vitesse précédemment réglée).
	TIMER. L'activation du timer fait partir un compteur de 5 min à la fin desquelles le moteur et les lumières se coupent. Le fonctionnement est indiqué par le clignotement du voyant. On ne peut pas activer le Timer sur la fonction intensive.
	En appuyant sur la touche, on allume/éteint la lumière.

Remplacement des LED (page 3)

- Après avoir débranché la hotte, démonter la LED et débrancher le connecteur. Remplacer la LED

Remplacement des Filtres (page 3)

- **A. FILTRES AU CHARBON ACTIF (Seulement version RECYCLAGE):**
Le filtre monté n'est pas régénérable. Il faut le remplacer au moins tous les deux mois (dessin A).
- **B. FILTRES ANTIGRAISSE METALLIQUES:**
 - Il faut laver les filtres au moins une fois par mois avec de l'eau chaude et un détergent.
 - Il peut aussi être lavé en lave-vaisselle.
 - Pour le démontage, suivez les instructions du dessin page 3 (dessin B).

Conseils pour économiser l'énergie

- Utiliser toujours le couvercle correspondant à chaque casserole. La cuisson sans couvercle consomme plus d'énergie.
- Utiliser un couvercle en verre qui permet de contrôler la cuisson sans avoir à le soulever.
- Utiliser des récipients dont le fond est plat. Les fonds qui ne sont pas plats consomment davantage d'énergie.
- Utiliser un petit récipient pour de petites quantités. Un grand récipient peu rempli consomme beaucoup d'énergie.



Fonctions d'entretien

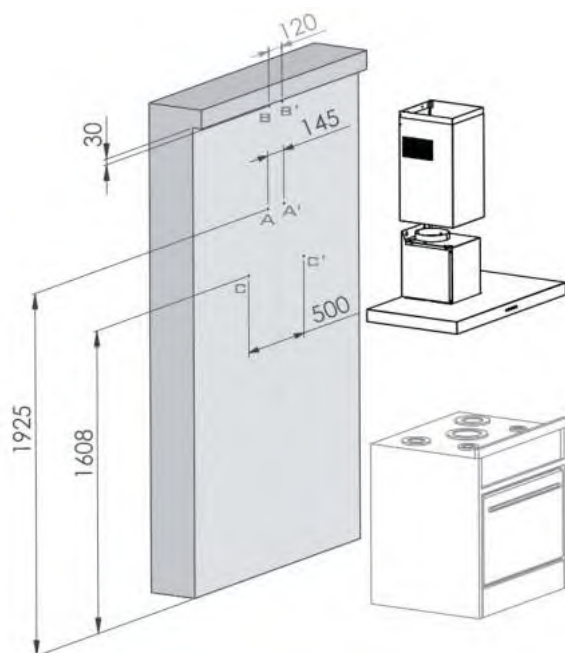
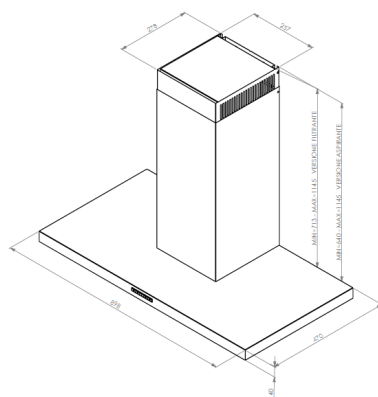
- **CLEAN AIR** : pour la conservation de la salubrité de l'air --> appuyer sur la touche Timer pendant 3" à hotte éteinte : la hotte s'allume à la première vitesse pendant 10' chaque heure. Pour désactiver la fonction, appuyer sur une touche.
- **ALARME SATURATION FILTRES** : Toutes les 30h de fonctionnement de la hotte, le led de la touche lumière clignote : il faut laver le filtre anti-graisses. Pour le reset, à hotte éteinte, appuyer pendant 3 '' sur la touche lumière.
Toutes les 120h de fonctionnement de la hotte, le led de la touche on/off clignote : il faut remplacer le filtre anti-odeurs (version filtrante). Pour le reset, à hotte éteinte, appuyer pendant 3'' sur la touche lumière.

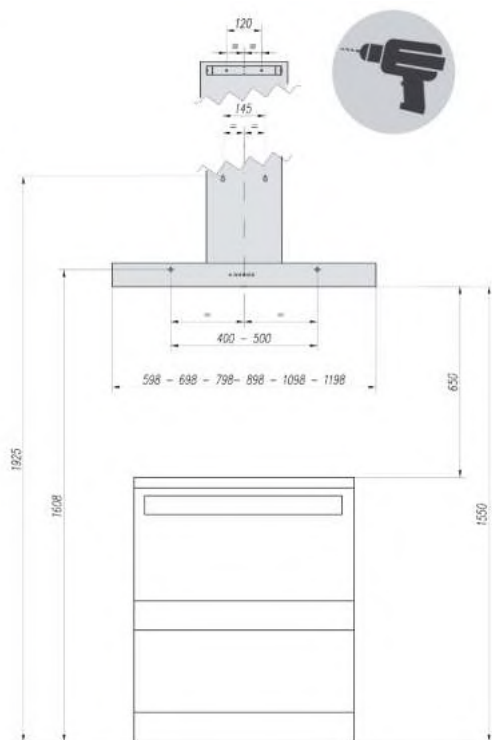
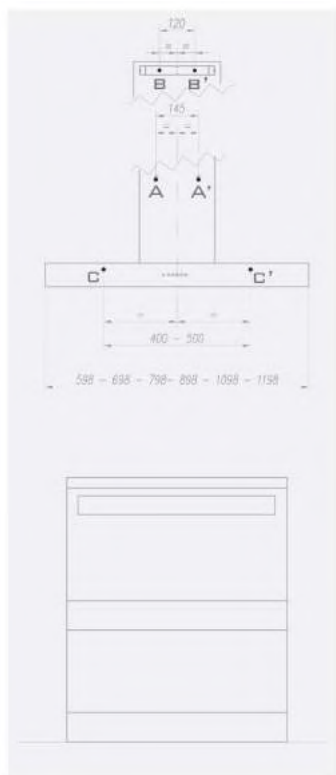
Manutention

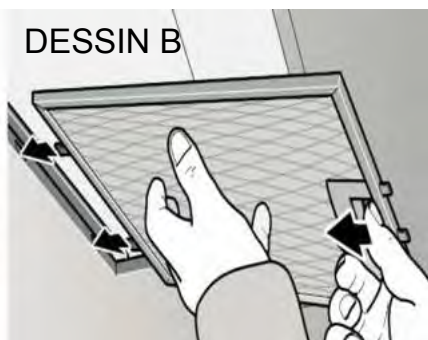
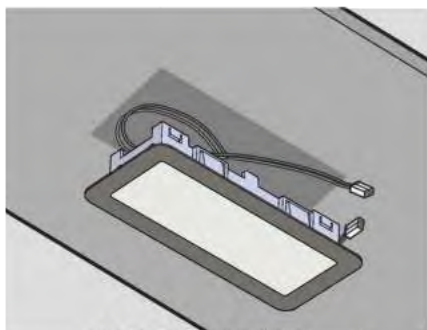
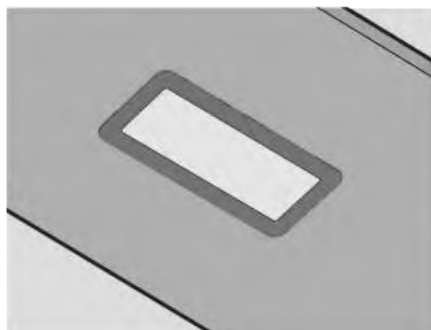
- Utiliser seulement et exclusivement un chiffon humide et du détergent liquide neutre.
- Éviter les chiffons et les éponges mouillés, les jets d'eau, les diluants, les solvants, acide chlorhydrique, eau de Javel, l'alcool et les substances abrasives.
- Avant d'effectuer n'importe quelle opération de manutention brancher l'appareil de la liaison électrique en enlevant la prise ou en agissant sur l'interrupteur général.











<https://pieces-detachees.sogedis.fr>



Points de collecte sur www.quefairedemesdechets.fr
Privilégiez la réparation ou le don de votre appareil !



SOGEDIS
3 Rue Antoine Laurent de Lavoisier
76300 Sotteville-lès-Rouen
France

3011000091003.00